

## PD-FLAT 360i/8 SQUARE WHITE DALI SET

Номер артикула **GTIN**  
EP10428715 4015120428715



### Технические характеристики

Общие сведения	
Категория устройства	Потолочный датчик присутствия
Объем поставки	в комплект входит линзовая маска
Интерфейс пользователя	ИК-управления с технологией "blue mode", DALI
Возможно дистанционное управление	✓
Соответствие	CE, EAC, RoHS, WEEE
Особые примечания к товару	Конфигурирование возможно только через ESY-Pen, ESY-App и пульт дистанционного управления.
Гарантия	5 года
КРЕПЛЕНИЕ	
Тип монтажа	Скрытый монтаж / приборная коробка Ø 68 mm
Место монтажа	потолок
Монтажные размеры	Глубина монтажа: 24 mm, Ø 60 mm
Тип подключения	штырьковый зажим
Поперечное сечение подключаемого кабеля	1.50 – 2.50 mm <sup>2</sup>
КОРПУС	
Примерные	Длина 77 mm x Ширина 77 mm x Высота/глубина 30 mm
Масса	110 g
Материал	УФ-стабилизированный поликарбонат
Степень защиты	IP20
Допустимая температура окружающей среды	0 °C...+50 °C
Относительная влажность воздуха	5-93 % без конденсата



### Описание изделия

- Дизайнерский датчик присутствия DALI с выдающейся дальностью действия от 8 м в диаметре.
- Плоская форма с дизайнерскими крышками из пластика: квадратная, белая - заменяемая (другой вариант: стекло, круглая, черная)
- Установка: DALI шины питания 200mA включены

### Предлагает специальные функции, такие как:

- Поддержание постоянного уровня освещенности в зависимости от присутствия людей и яркости дневного света
- Простая настройка параметров, дистанционное управление и документирование с помощью ESY-Pen и приложения ESY

Цвет	Белый, по цветовой гамме близок к RAL 9010
------	--

### Электрическая Исполнение

Система управления	DALI
Класс защиты	III
Номинальное напряжение	230 V ~ / 50 - 60 Hz
Потребляемая мощность	0.3 W
Потребление тока	12 mA

### Сенсорная техника

Угол обнаружения	360°
диапазоном обнаружения поперек	Ø 8 m
диапазоном обнаружения фронтально	Ø 6 m
Угол охвата, диапазон обнаружения	Ø 4 m
Угол охвата	вплоть до 50 m <sup>2</sup>
Регулировка дальности действия	механически с помощью встроенной линзовой насадки
Принят. Высота монтажа	2.5 m
макс. Высота монтажа	5 m
Измерение освещенности	Смешанный свет
Яркость	3-1000 lx

### КАНАЛЫ (ОСВЕЩЕНИЕ / ОВК)

Кол-во каналов освещения	1
Кол-во каналов ОВК	2
Кнопочный вход освещение	1
Кнопочный вход ОВК	-
Ведомый вход	✓

## PD-FLAT 360i/8 SQUARE WHITE DALI SET

**Номер артикула**     **GTIN**  
 EP10428715            4015120428715

Режим	Полуавтоматика, полностью автоматический
Постоянная регулировка освещения	✓
Канал	C1 Освещение
Функция	Переключение, Регулировка, уменьшение яркости, Broadcast
Контакт выключателя	Система шин
Вход для выключателя	✓
Импульсная функция	–
Время ожидания	60 с...240 min (ступенчато регулируемый)
Ориентирующее освещение	10–50 % светового потока
Время ожидания ориентирующего освещения	60 с...240 min

Канал	C3 с аксессуарами (ACTUATOR FULL AUTO C3 DALI)
Функция	Переключение
Разрывная мощность	10 A / 12 В пост. тока
Контакт выключателя	Замыкающий / беспотенциальный
Вход для выключателя	✓
Время ожидания	60 с...120 min (ступенчато регулируемый)
Канал	C4 с аксессуарами (ACTUATOR SEMI AUTO C4 DALI)
Функция	Переключение
Разрывная мощность	10 A / 12 В пост. тока
Контакт выключателя	Замыкающий / беспотенциальный
Вход для выключателя	✓
Время ожидания	60 с...120 min (ступенчато регулируемый)

### Заводская настройка

Общие сведения	
Чувствительность	100 %
Световой поток, остаточное свечение	10 %
Ориентирующее освещение ВКЛ	✓
Ориентирующее освещение в зависимости от яркости	✓
Ориентирующее освещение, порог переключения	500 lx
Значение включения, световой поток	10 %

КАНАЛЫ (ОСВЕЩЕНИЕ / ОВК)	
Канал	C1 Освещение
Режим работы	Автоматический режим
Заданное значение яркости / Порог переключения	500 lx
Время ожидания	5 min
Ориентирующее освещение, световой поток	10 %
Продолжительность, предупреждение о выключении	300 s

### Аксессуары

Обозначение изделия	Номер артикула	Описание изделия	GTIN
<b>Дистанционное управление</b>			
ESY-Pen	EP10425356	ESY-Pen и приложение ESY, два инструмента для любых задач: (1) настройка параметров, (2) дистанционное управление, (3) измерение освещенности, (4) управление проектами	4015120425356
REMOTE CONTROL PDi DALI	EP10425899	Инфракрасный пульт дистанционного управления для датчиков присутствия и движения DALI	4015120425899
REMOTE CONTROL PDi/USER	EM10425547	Инфракрасный пульт дистанционного управления для датчиков присутствия (для конечных пользователей)	4015120425547
<b>Защитная</b>			
BASKET GUARD ROUND SMALL	EM10425615	Защитная сетка для датчиков присутствия, датчиков движения и датчиков дыма, Ø 165 мм, высота 70 мм,	4015120425615
BASKET GUARD ROUND LARGE	EM10425608	Защитная сетка для датчиков присутствия, датчиков движения и датчиков дыма, Ø 180 мм, высота 90 мм,	4015120425608
<b>Крышка</b>			
FLAT COVER ROUND WH	EP00007231	Крышка для серии FLAT, круглая, белая	4015120007231

## PD-FLAT 360i/8 SQUARE WHITE DALI SET

**Номер артикула**     **GTIN**  
 EP10428715            4015120428715

### Аксессуары

Обозначение изделия	Номер артикула	Описание изделия	GTIN
FLAT COVER ROUND BK	EP00007279	Крышка для серии FLAT, круглая, черная	4015120007279
FLAT COVER ROUND GY	EP00007316	Крышка для серии FLAT, круглая, серая	4015120007316
FLAT COVER SQUARE WH	EP00007248	Крышка для серии FLAT, квадратная, белая	4015120007248
FLAT COVER SQUARE BK	EP00007286	Крышка для серии FLAT, квадратная, черная	4015120007286
FLAT COVER LARGE ROUND WH	EP10428579	Крышка для серии FLAT, 105 мм, круглая, белая	4015120428579
FLAT COVER LARGE ROUND BK	EP10428098	Крышка для серии FLAT, 105 мм, круглая, черная	4015120428098
FLAT COVER GLASS ROUND WH	EP00007255	Крышка для серии FLAT, стекло, круглая, белая	4015120007255
FLAT COVER GLASS ROUND BK	EP00007293	Крышка для серии FLAT, стекло, круглая, черная	4015120007293
FLAT COVER GLASS ROUND GY	EP00007323	Крышка для серии FLAT, стекло, круглая, серая	4015120007323
FLAT COVER GLASS SQUARE WH	EP00007262	Крышка для серии FLAT, стекло, квадратная, белая	4015120007262
FLAT COVER GLASS SQUARE BK	EP00007309	Крышка для серии FLAT, стекло, квадратная, серая	4015120007309

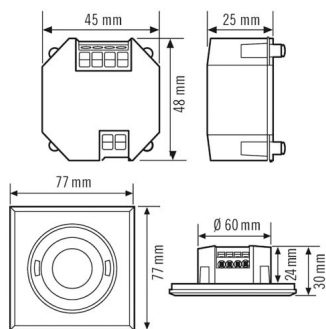
### Электрические аксессуары

ACTUATOR FULL AUTO C3 DALI	EP10427473	модуль преобразования передаваемых по шинам команд датчиков присутствия DALI и других блоков управления освещением в сигналы переключения (полностью автоматический)	4015120427473
ACTUATOR SEMI AUTO C4 DALI	EP10427480	модуль преобразования передаваемых по шинам команд датчиков присутствия DALI и других блоков управления освещением в сигналы переключения (полуавтоматический режим)	4015120427480

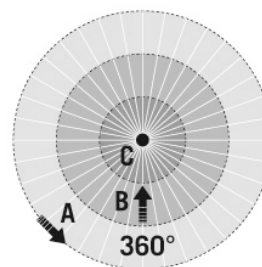
### крепления

FLAT MOUNTING SET IP20 FM	EP10426889	Комплект для встроенного потолочного монтажа для серии FLAT, состоит из монтажной скобы и пылезащитной крышки	4015120426889
---------------------------	------------	---	---------------

### Чертеж с размерами



### Зоны охвата



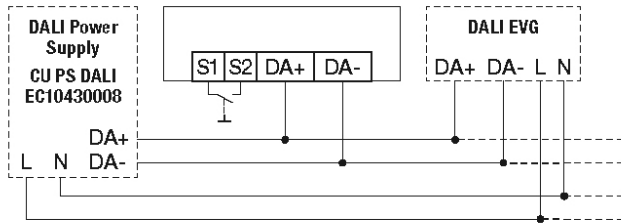
### диапазоном обнаружения

■ Поперечная (A)	Ø 8 m
■ Фронтальная (B)	Ø 6 m
■ Зона обнаружения (C)	Ø 4 m

## PD-FLAT 360i/8 SQUARE WHITE DALI SET

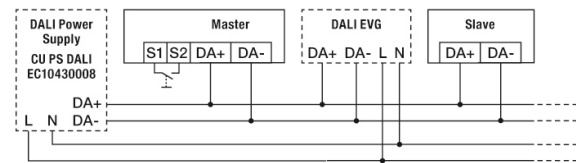
Номер артикула **GTIN**  
 EP10428715 4015120428715

Схема подключения



Стандартная эксплуатация

Схема подключения



Режим ведущего/ведомого устройства