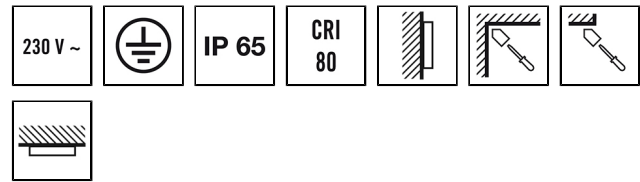


## BASIC OFL TR 5000 830 WH

Номер артикула **GTIN**  
EL10810862 4015120810862



### Описание изделия

- Светодиодный прожектор сдержанного дизайна в компактном алюминиевом корпусе, белый
- Мощность 50 Вт, цветовая температура 3000 К (белый)
- Высокая светоотдача прилб. 100 лм/Вт

### Технические характеристики

| Общие сведения                          |   |
|---|---|
| Категория устройства                    | Прожекторы  |
| примечания к товару                     | Прожекторы предназначены для использования вне помещений. При использовании в помещениях (например, под потолком) может возникнуть опасность недостаточного отвода тепла. |
| Возможно дистанционное управление       | -   |
| Соответствие                            | CE, EAC, RoHS, WEEE   |
| Гарантия                                | 3 года  |
| КРЕПЛЕНИЕ                               |   |
| Тип монтажа                             | Структура   |
| Место монтажа                           | сетка   |
| Тип подключения                         | открытый конец  |
| Поперечное сечение подключаемого кабеля | 0.75 – 2.50 mm <sup>2</sup>   |
| Количество контактов                    | 3   |
| Длина соединительного кабеля            | 0.8 m   |
| КОРПУС                                  |   |
| Примерные                               | Длина 252 mm x Ширина 240 mm x Высота/глубина 32 mm   |
| Масса                                   | 1099 g  |
| Материал                                | Алюминий и УФ-стабилизированный пластик   |
| Степень защиты                          | IP65  |
| Допустимая температура окружающей среды | -25 °С...+40 °С   |
| Цвет                                    | Белый, по цветовой гамме близок к RAL 9016  |

|  |        |
|--|--------|
| Проверка нити накала по IEC 60695-2-10 | 650 °C |
|--|--------|

### Электрическая Исполнение

|                        |                            |
|------------------------|----------------------------|
| Система управления     | ON/OFF                     |
| Класс защиты           | I                          |
| Номинальное напряжение | 220 - 240 V ~ / 50 - 60 Hz |
| Ток включения          | 10.1 A / 36 μs             |
| ток разряда            | 0.172 mA                   |

### света

|                                     |            |
|-------------------------------------|------------|
| Рассеиватель                        | прозрачный |
| Угол излучения                      | прямое     |
| Угол излучения                      | 120 °      |
| Объединенный показатель дискомфорта | < 30       |
| Кэффициент пульсации                | <30%       |
| Номинальная мощность P              | 47 W       |
| Световой поток                      | 5000 lm    |
| Светоотдача                         | 106 lm/W   |
| Цветовая температура                | 3000 K     |
| Кэффициент цветопередачи Ra         | > 80       |
| Цветовой допуск                     | 2 SDCM     |
| Color Quality Scale                 | >80        |
| Срок службы L70B10 при 25 °C        | 50000 h    |
| Lebensdauer L70B50 bei 25 °C        | 50000 h    |
| Lebensdauer L80B10 bei 25 °C        | 35000 h    |
| Срок службы светодиодов L80B50      | 35000 h    |
| Lebensdauer L90B10 bei 25 °C        | 25000 h    |
| Срок службы светодиодов L90B50      | 25000 h    |

## BASIC OFL TR 5000 830 WH

Номер артикула **GTIN**  
 EL10810862 4015120810862

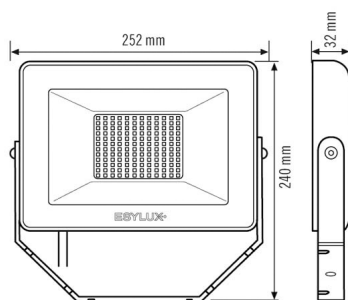
Фотобиологическая безопасность RG0

Сенсорная техника

### Аксессуары

| Обозначение изделия | Номер артикула | Описание изделия  | GTIN          |
|---------------------|----------------|---|---------------|
| <b>крепления</b>    |                |   |               |
| FL WALL ARM 700 WH  | EL10810527     | Кронштейн для настенного монтажа прожекторов, 700 мм, вкл. адаптер, белый | 4015120810527 |
| FL GROUND SPIKE WH  | EL10810541     | Кронштейн для установки на земле для прожекторов, вкл. адаптер, белый     | 4015120810541 |

### Чертеж с размерами



### Распределение света

