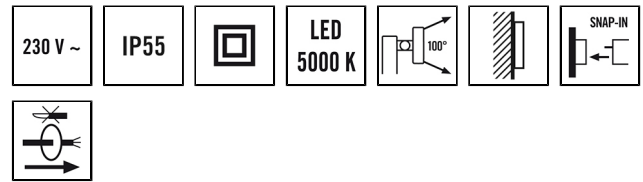


OL WL 200 OP 1700 850 WH

Номер артикула **GTIN**
 EL10710100 4015120710100



Описание изделия

- Светодиодная лампа
- Дизайн лампы изготовлен из алюминия
- Номинальная мощность P: 16.5 W, цвет света: приблизительно 5000 K, белый

Технические характеристики

Общие сведения	
Категория устройства	Настенный светильник
Возможно дистанционное управление	–
Соответствие	CE, EAC, RoHS, WEEE
Гарантия	3 года
КРЕПЛЕНИЕ	
Тип монтажа	Структура
Место монтажа	сетка
Тип подключения	Винтов. зажим/клемма
Поперечное сечение подключаемого кабеля	1.50 – 2.50 mm ²
Количество контактов	3
КОРПУС	
Примерные	Длина 205 mm x Ширина 184 mm x Высота/глубина 143 mm
Масса	763 g
Материал	Алюминий и УФ-стабилизированный пластик
Степень защиты	IP55
Допустимая температура окружающей среды	-25 °C...+50 °C
Цвет	Белый, по цветовой гамме близок к RAL 9016
Проверка нити накала по IEC 60695-2-10	650 °C

Электрическая Исполнение	
Система управления	ON/OFF
Класс защиты	II
Номинальное напряжение	230 V ~ / 50 Hz
Ток включения	6.5 A / 98 μs
ток разряда	0.01 mA
света	
Рассеиватель	опал
Угол излучения	прямое
Угол излучения	90 °
Кэффициент пульсации	<10 %
Номинальная мощность P	16.5 W
Световой поток	1650 lm
Светоотдача	100 lm/W
Цветовая температура	5000 K
Кэффициент цветопередачи Ra	> 80
Цветовой допуск	2 SDCM
Срок службы L70B10 при 25 °C	80000 h
Lebensdauer L70B50 bei 25 °C	100000 h
Lebensdauer L80B10 bei 25 °C	50000 h
Срок службы светодиодов L80B50	65000 h
Lebensdauer L90B10 bei 25 °C	25000 h
Срок службы светодиодов L90B50	30000 h

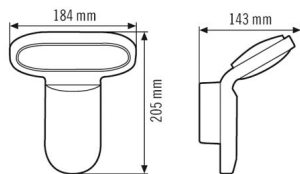
Сенсорная техника

OL WL 200 OP 1700 850 WH

Номер артикула **GTIN**

EL10710100 4015120710100

Чертеж с размерами



Распределение света

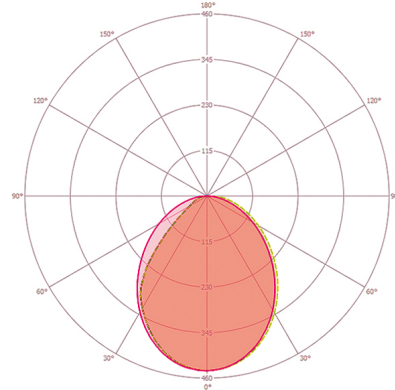
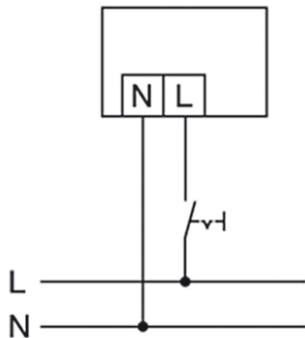
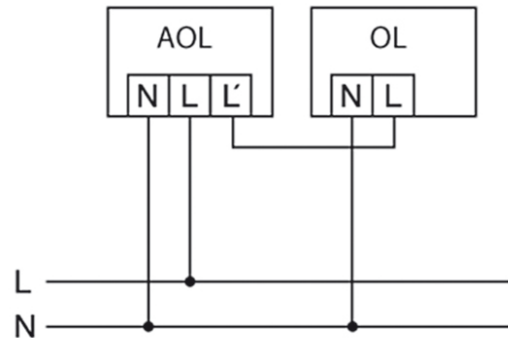


Схема подключения



Стандартная эксплуатация

Схема подключения



Управление с помощью автоматических светильников, например AOL 100 или AOL 200