

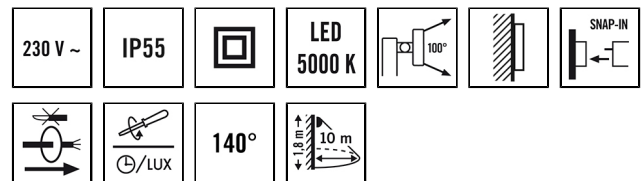
## AOL WL 100 OP 850 850 MD BK

Номер артикула **GTIN**  
EL10750014 4015120750014



### Технические характеристики

Общие сведения	
Категория устройства	Настенный светильник
Возможно дистанционное управление	–
Соответствие	CE, EAC, RoHS, WEEE
Гарантия	3 года
КРЕПЛЕНИЕ	
Тип монтажа	Структура
Место монтажа	сетка
Тип подключения	Винтов. зажим/клемма
Поперечное сечение подключаемого кабеля	1.50 – 2.50 mm <sup>2</sup>
Количество контактов	4
КОРПУС	
Примерные	Длина 205 mm x Ширина 104 mm x Высота/глубина 143 mm
Масса	569 g
Материал	Алюминий и УФ-стабилизированный пластик
Степень защиты	IP55
Допустимая температура окружающей среды	-25 °C...+50 °C
Цвет	черный, по цветовой гамме близок к RAL 9005
Проверка нити накала по IEC 60695-2-10	650 °C
Электрическая Исполнение	
Система управления	ON/OFF



### Описание изделия

- Автоматический светильник с интегрированным датчиком движения
- Дизайн лампы изготовлен из алюминия
- Номинальная мощность P: 10 W, цвет света: приблизительно 5000 K, белый
- Диапазон обнаружения 140°, дальность действия до 10 м при монтажной высоте 1,8 м

### Предлагает специальные функции, такие как:

- Встроенный датчик движения

Класс защиты	II
Номинальное напряжение	230 V ~ / 50 Hz
Ток включения	100 A / 200 μs
ток разряда	0.017 mA
Потребление в режиме ожидания	0,5 W

света	
Рассеиватель	опал
Угол излучения	прямое
Угол излучения	90 °
Коэффициент пульсации	<10 %
Номинальная мощность P	10 W
Световой поток	900 lm
Светоотдача	90 lm/W
Цветовая температура	5000 K
Коэффициент цветопередачи Ra	> 80
Цветовой допуск	2 SDCM
Срок службы L70B10 при 25 °C	80000 h
Lebensdauer L70B50 bei 25 °C	100000 h
Lebensdauer L80B10 bei 25 °C	50000 h
Срок службы светодиодов L80B50	65000 h
Lebensdauer L90B10 bei 25 °C	25000 h
Срок службы светодиодов L90B50	30000 h

### Сенсорная техника

Угол обнаружения	140°
диапазоном обнаружения поперек	10 m
Угол охвата	122 m <sup>2</sup>
Принят. Высота монтажа	1.8 m

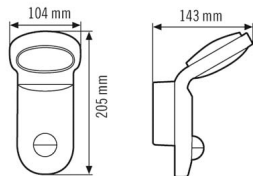
## AOL WL 100 OP 850 850 MD BK

Номер артикула **GTIN**  
 EL10750014 4015120750014

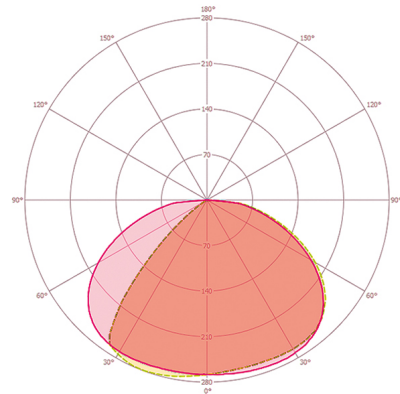
Яркость 5 - 1000 lx  
 Время ожидания 5 s...10 min (ступенчато регулируемый)

Кнопочный вход

### Чертеж с размерами



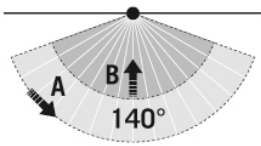
### Распределение света



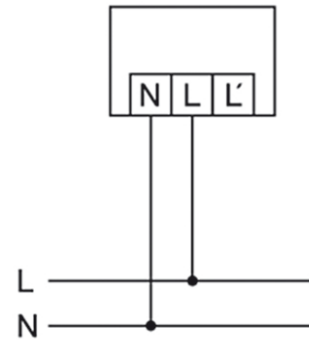
### Зоны охвата

### диапазоном обнаружения

### Схема подключения



■ Поперечная (A)	10 m



Стандартная эксплуатация

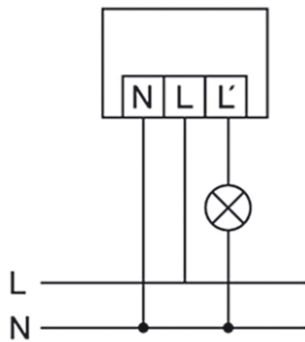
AOL WL 100 OP 850 850 MD BK

Номер артикула GTIN

EL10750014 4015120750014

## Схема подключения

---



---

Стандартная эксплуатация с дополнительным подключением внешних нагрузок